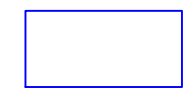



LEGENDA

-  Inquadramento planimetrie
-  Confine Comunale

PROGETTISTA

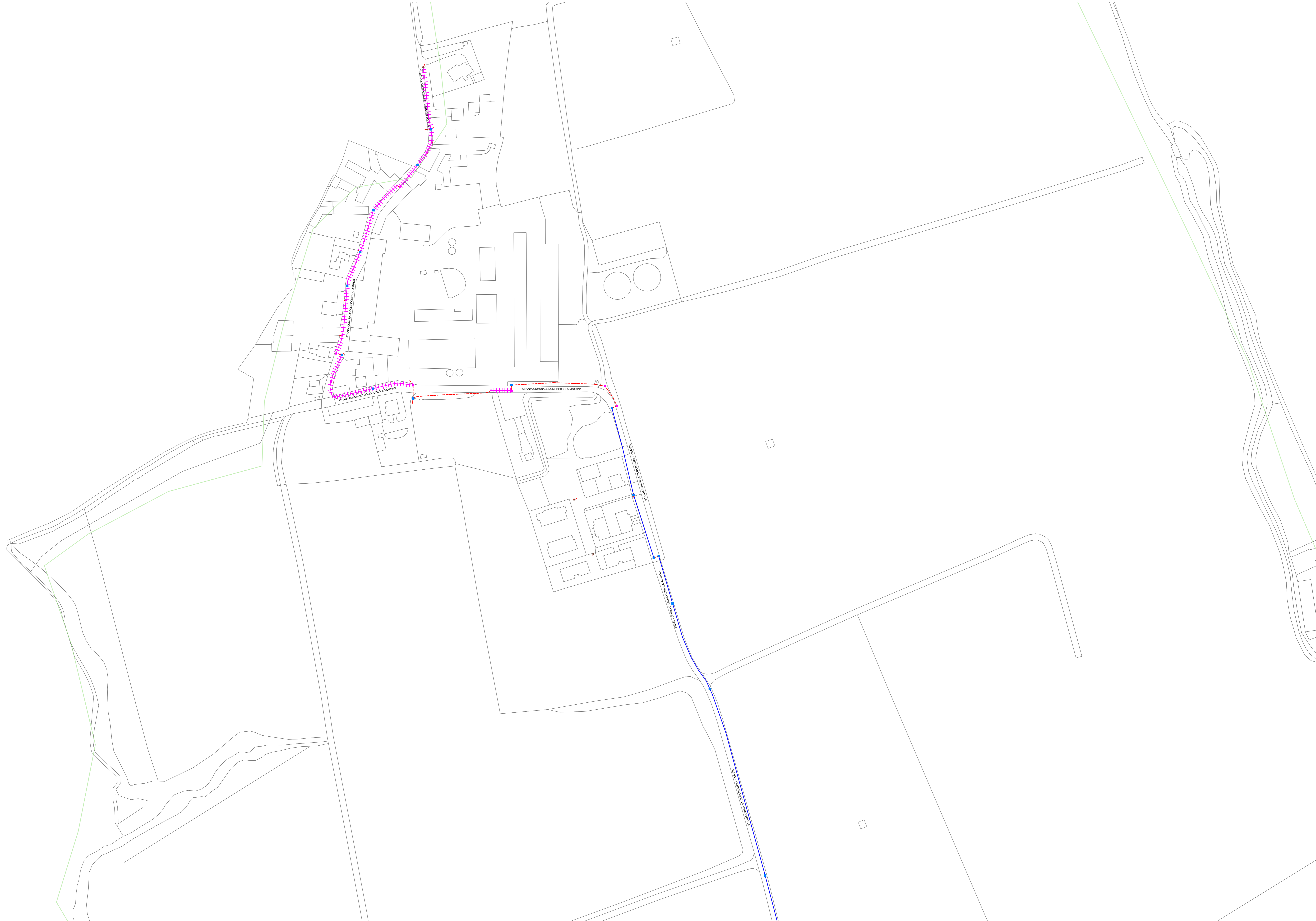
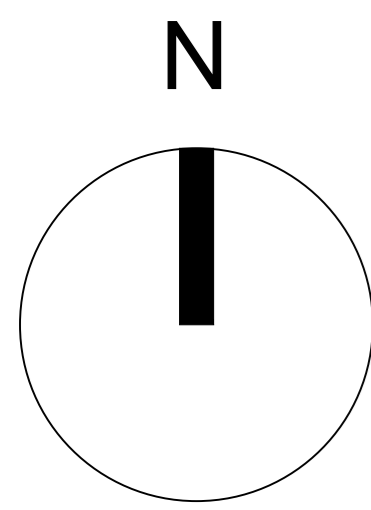


INCARICO

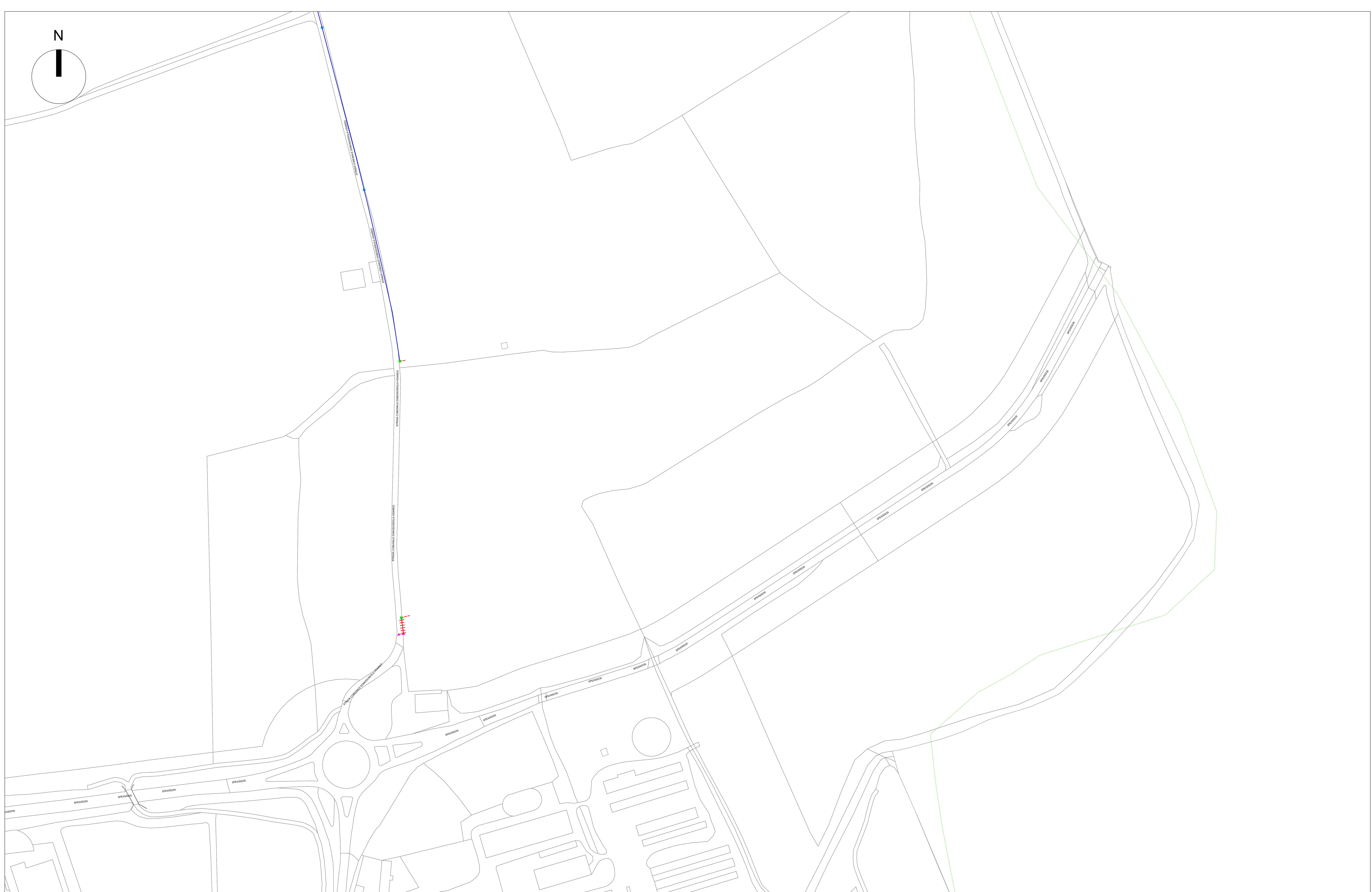
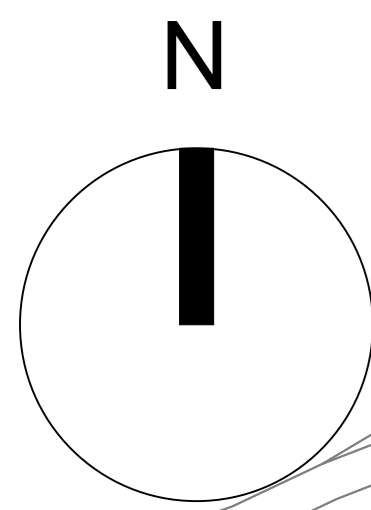


SANT'ANGELO LODIGIANO		
ARCHEOLOGICA		
QUADRO DI UNIONE	SCALA 1:10.000	FORMATO A0
04-10-2024		

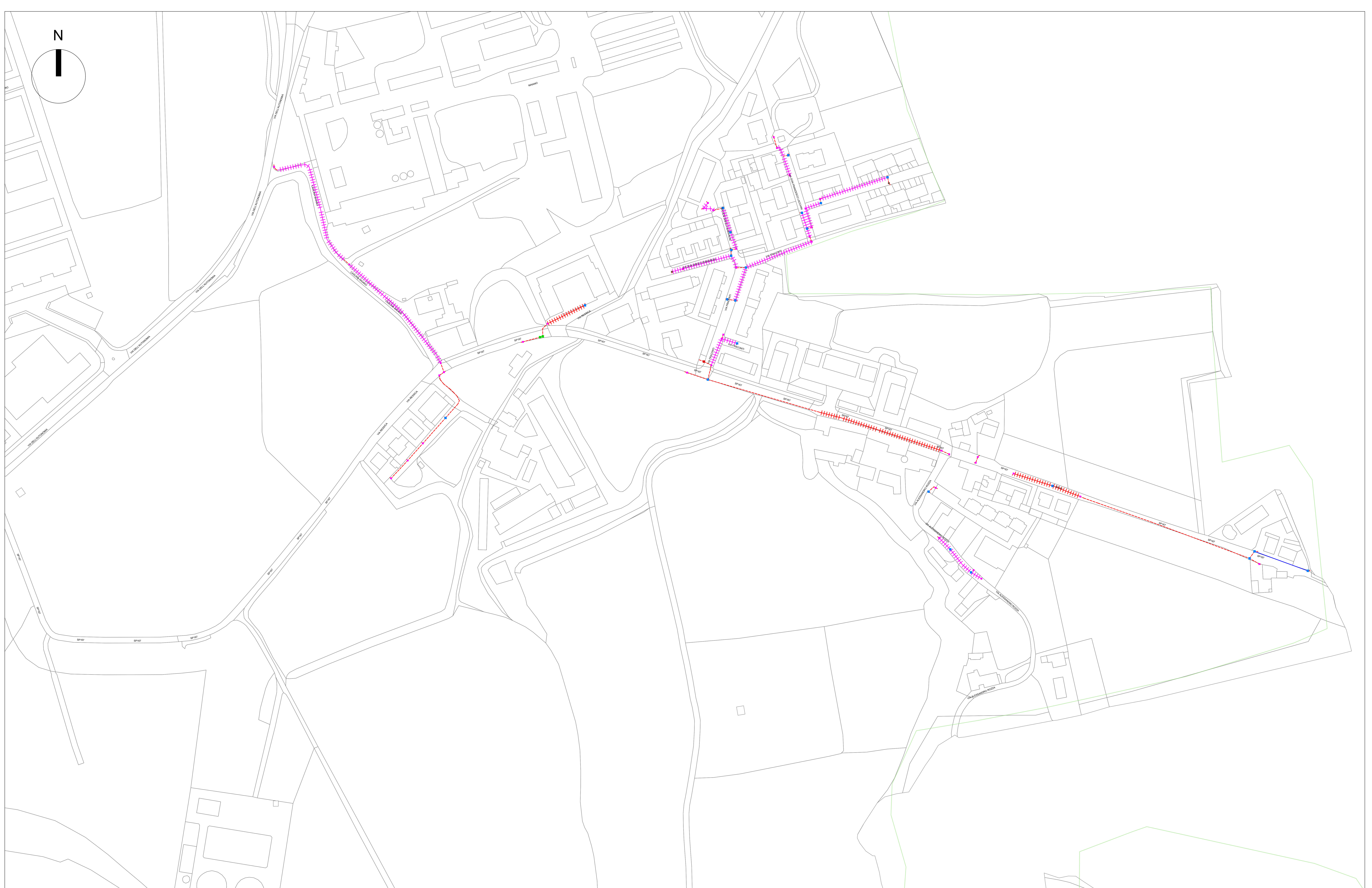
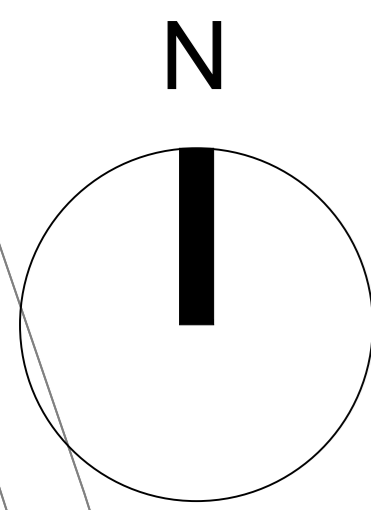
TAV.  
KY



<b>LEGENDA</b>  Confine Comunale Armadio	Pozzetto 125x80 Pozzetto 90x70 Pozzetto 76x40 Pozzetto 220x170 Pozzetto esistente	Pozzetto 45x45 Pozzetto 40x15 Scavo in trincea tradizionale Scavo in minitrincea Scavo in microtrincea Scavo No-Dig Enel esistente aerea	Enel esistente interrata Comune interrata Tim esistente interrata TIM aerea Infratel interrata Canaletta EOF	PROGETTISTA  	INCARICO  	SANT'ANGELO LODIGIANO ARCHEOLOGICA PLANIMETRIA SCAVI 04-10-2024	FORMATO A0 SCALA 1:1000	<b>TAV. 1</b>
--	---	--	---	---------------------	------------------	--	-------------------------------	---------------



LEGENDA	Pozzetto 125x80	Pozzetto 45x45	Enel esistente interrata
	Pozzetto 90x70	Pozzetto 40x15	Comune interrata
	Pozzetto 76x40	Scavo in trincea tradizionale	Tim esistente interrata
Pozzetto 220x170	Scavo in microtrincea	TIM aerea	
Pozzetto esistente	Scavo No-Dig	Infratel interrata	
Confine Comunale Armadio	Enel esistente aerea	Canaletta EOF	
			PROGETTISTA
			INCARICO
			SANT'ANGELO LODIGIANO
			ARCHEOLOGICA
			PLANIMETRIA SCAVI
			04-10-2024
			SCALA 1:1000
			FORMATO A0
			TAV. 2

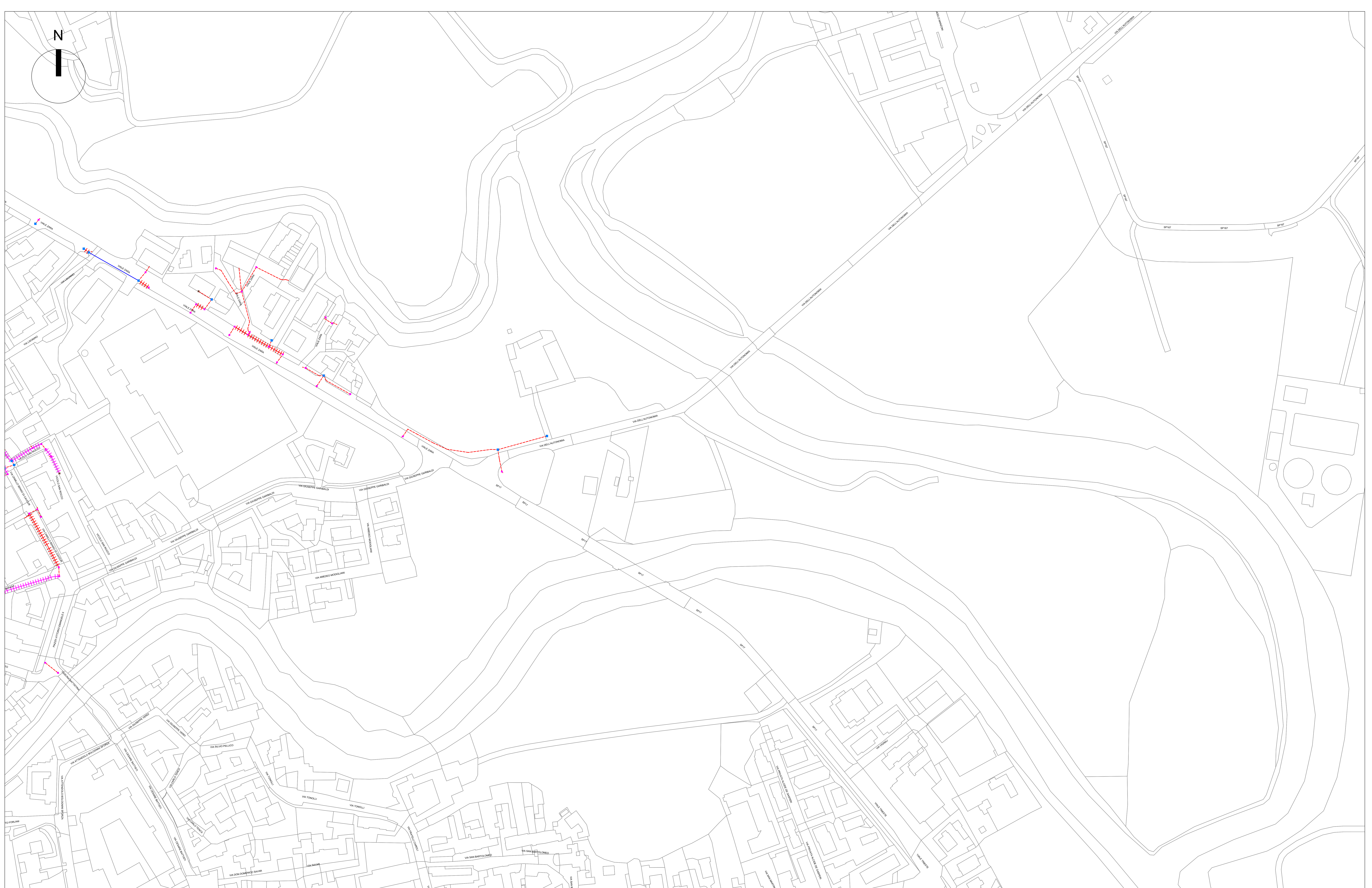


<b>LEGENDA</b> Confine Comunale Armadio Pozzetto 125x80 Pozzetto 90x70 Pozzetto 76x40 Pozzetto 220x170 Pozzetto esistente Pozzetto 45x45 Pozzetto 40x15 Scavo in trincea tradizionale Scavo in minitrincea Scavo in microtrincea Scavo No-Dig Enel esistente aerea Enel esistente interrata Comune interrata Tim esistente interrata TIM aerea Infratel interrata Canaletta EOF	<b>SANT'ANGELO LODIGIANO</b> ARCHEOLOGICA		<b>TAV. 3</b>	
	PLANIMETRIA SCAVI			FORMATO A0
	04-10-2024	SCALA 1:1000		

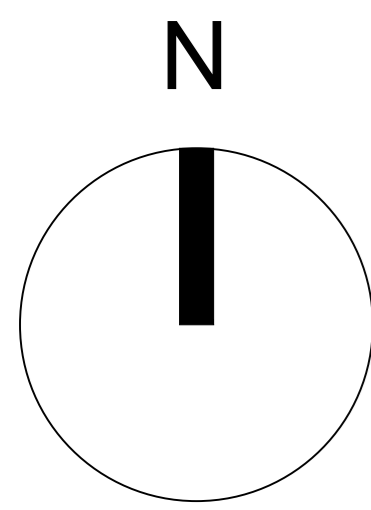
PROGETTISTA  
  
**EAGLEPROJECTS**

INCARICO  
  
**open fiber**

N



<b>LEGENDA</b>  Confine Comunale Pozzetto 125x80 Pozzetto 90x70 Pozzetto 76x40 Pozzetto 220x170 Pozzetto esistente Armadio Pozzetto 45x45 Pozzetto 40x15 Scavo in trincea tradizionale Scavo in minitrincea Scavo in microtrincea Scavo No-Dig Enel esistente aerea Enel esistente interrata Comune interrata Tim esistente interrata TIM aerea Infratel interrata Canaletta EOF	<b>PROGETTISTA</b> 	<b>INCARICO</b> 	<b>SANT'ANGELO LODIGIANO</b> ARCHEOLOGICA PLANIMETRIA SCAVI 04-10-2024	FORMATO A0 SCALA 1:1000	<b>TAV. 4</b>
---	------------------------	---------------------	---	-------------------------------	---------------

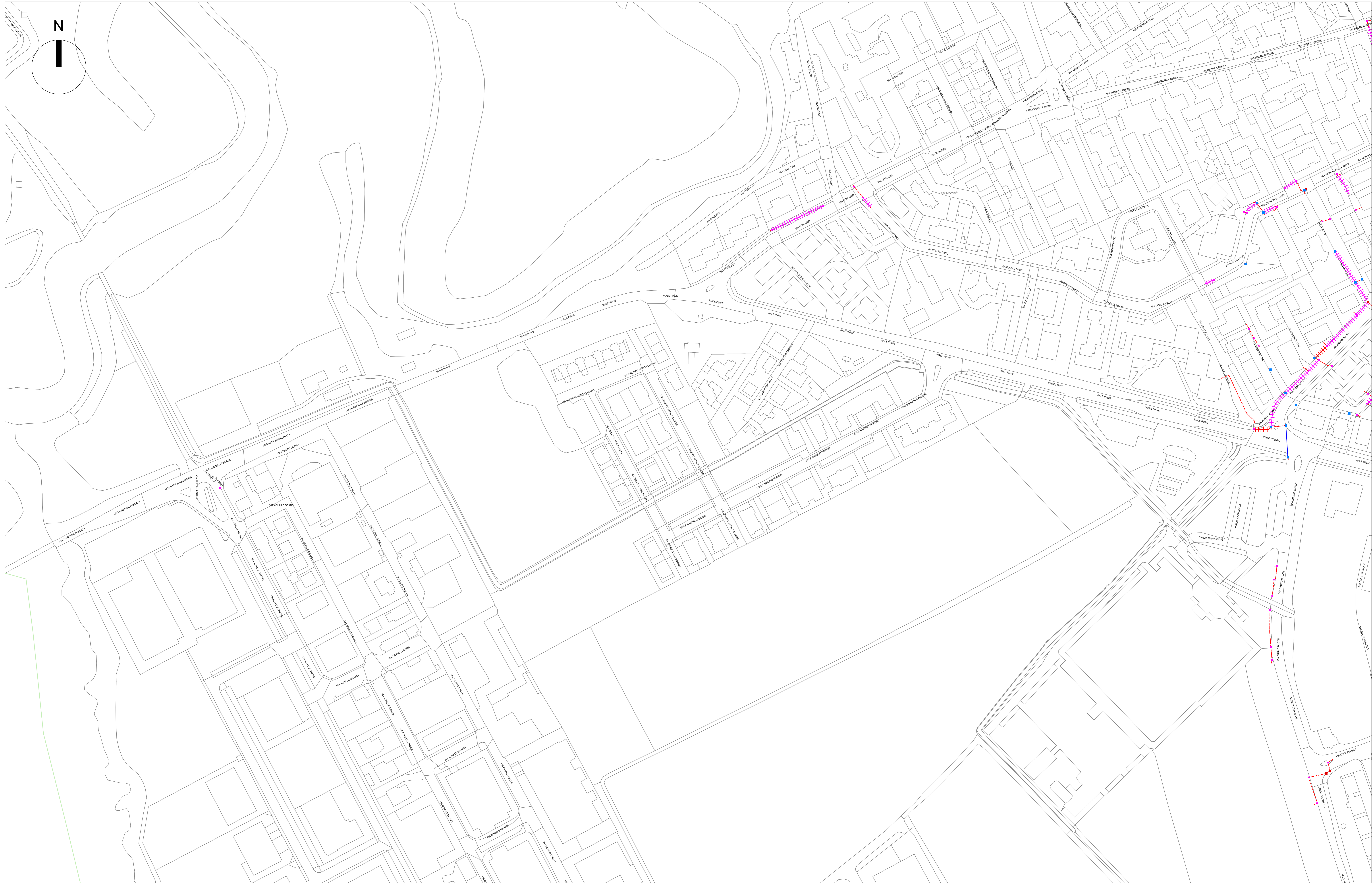
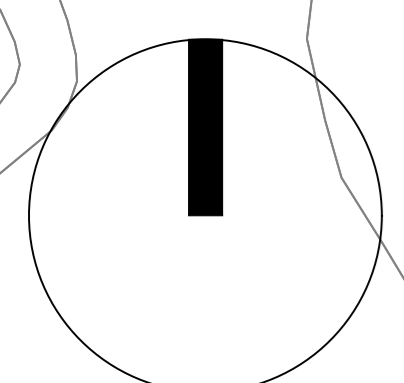


<b>LEGENDA</b> Confine Comunale Armadio	Pozzetto 125x80 Pozzetto 90x70 Pozzetto 76x40 Pozzetto 220x170 Pozzetto esistente	Pozzetto 45x45 Pozzetto 40x15 Scavo in trincea tradizionale Scavo in minitrincea Scavo in microtrincea Scavo No-Dig Enel esistente aerea	Enel esistente interrata Comune interrata Tim esistente interrata TIM aerea Infratel interrata Canaletta EOF	<b>PROGETTISTA</b>  <b>EAGLEPROJECTS</b>	<b>INCARICO</b>  <b>open fiber</b>	<b>SANT'ANGELO LODIGIANO</b> ARCHEOLOGICA PLANIMETRIA SCAVI 04-10-2024	<b>FORMATO</b> A0	<b>TAV. 5</b> SCALA 1:1000



<b>LEGENDA</b>  Confine Comunale  Armadio	 Pozzetto 125x80  Pozzetto 90x70  Pozzetto 76x40  Pozzetto 220x170  Pozzetto esistente	 Pozzetto 45x45  Pozzetto 40x15  Scavo in trincea tradizionale  Scavo in minitrincea  Scavo in microtrincea  Scavo No-Dig  Enel esistente aerea	 Enel esistente interrata  Comune interrata  Tim esistente interrata  TIM aerea  Infratel interrata  Canaletta EOF	<b>PROGETTISTA</b> 	<b>INCARICO</b> 	<b>SANT'ANGELO LODIGIANO</b> ARCHEOLOGICA PLANIMETRIA SCAVI 04-10-2024	FORMATO A0 SCALA 1:1000	<b>TAV. 6</b>
---	---	--	---	---	--	---	-------------------------------	---------------

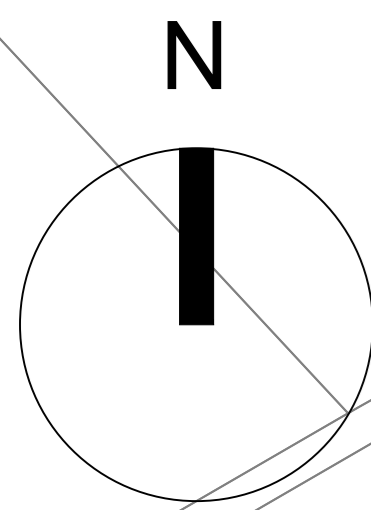
N



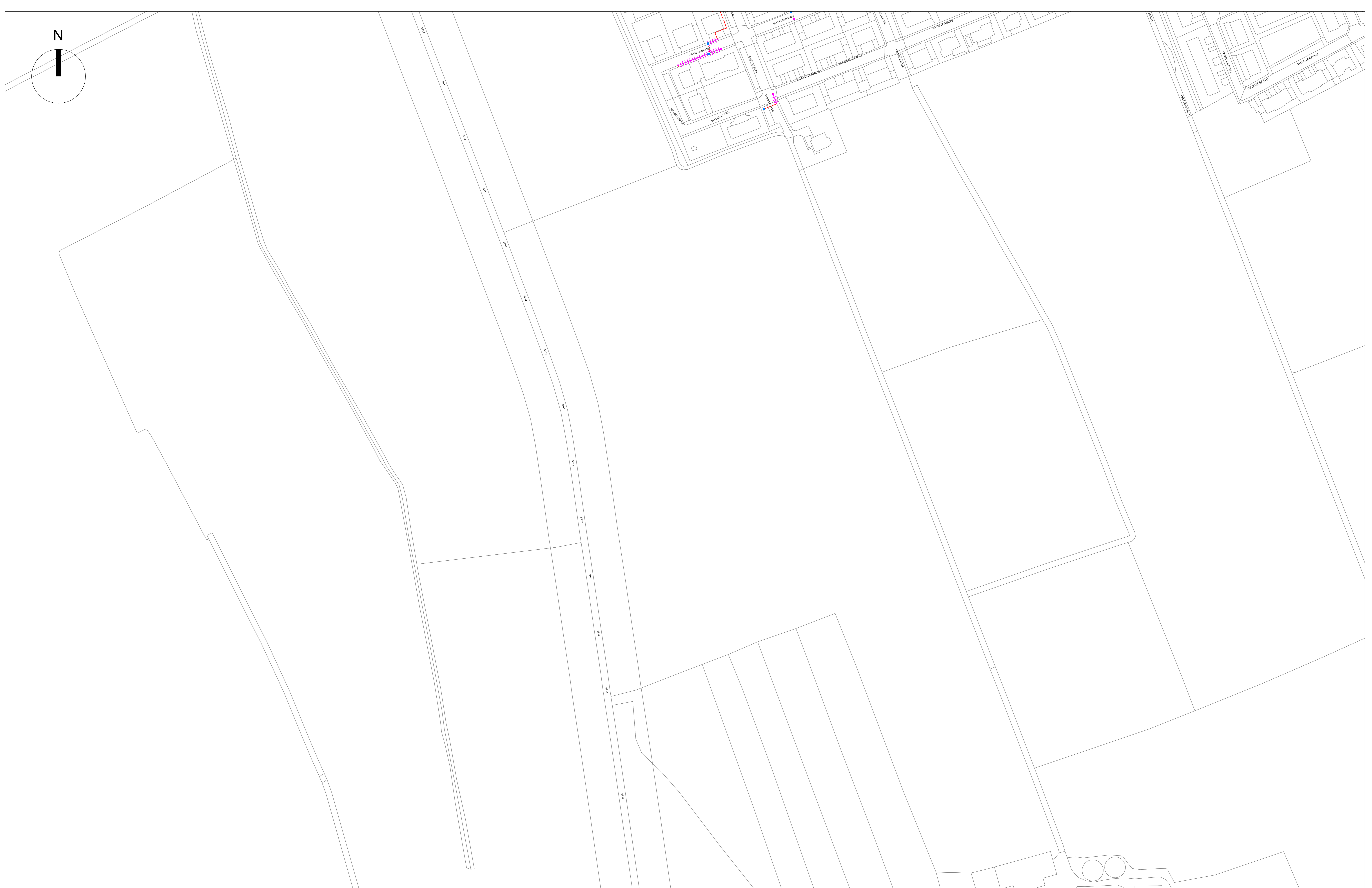
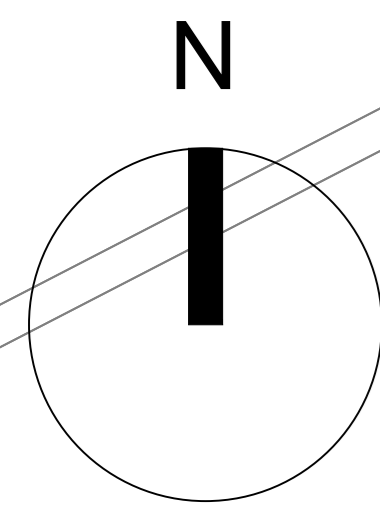
<b>LEGENDA</b>	Pozzetto 125x80	Pozzetto 45x45	<b>Enel esistente interrata</b> Comune interrata Tim esistente interrata TIM aerea Infratel interrata Canaletta EOF
	Pozzetto 90x70	Pozzetto 76x40	
Confine Comunale Armadio	Scavo in trincea tradizionale	Scavo in minitrincea	
	Pozzetto 220x170	Scavo in microtrincea	
	Pozzetto esistente	Scavo No-Dig	
		Enel esistente aerea	

PROGETTISTA  EAGLE PROJECTS	INCARICO 	SANT'ANGELO LODIGIANO	
		ARCHEOLOGICA	
		PLANIMETRIA SCAVI	FORMATO A0
		04-10-2024	SCALA 1:1000
		TAV. 7	

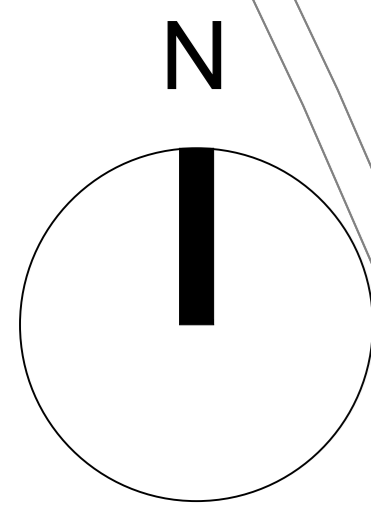




<b>LEGENDA</b> Confine Comunale Armadio	Pozzetto 125x80 Pozzetto 90x70 Pozzetto 76x40 Pozzetto 220x170 Pozzetto esistente	Pozzetto 45x45 Pozzetto 40x15 Scavo in trincea tradizionale Scavo in minitrincea Scavo in microtrincea Scavo No-Dig Enel esistente aerea	Enel esistente interrata Comune interrata Tim esistente interrata TIM aerea Infratel interrata Canaletta EOF	PROGETTISTA 	INCARICO 	SANT'ANGELO LODIGIANO ARCHEOLOGICA PLANIMETRIA SCAVI 04-10-2024	FORMATO A0	TAV. 8 SCALA 1:1000



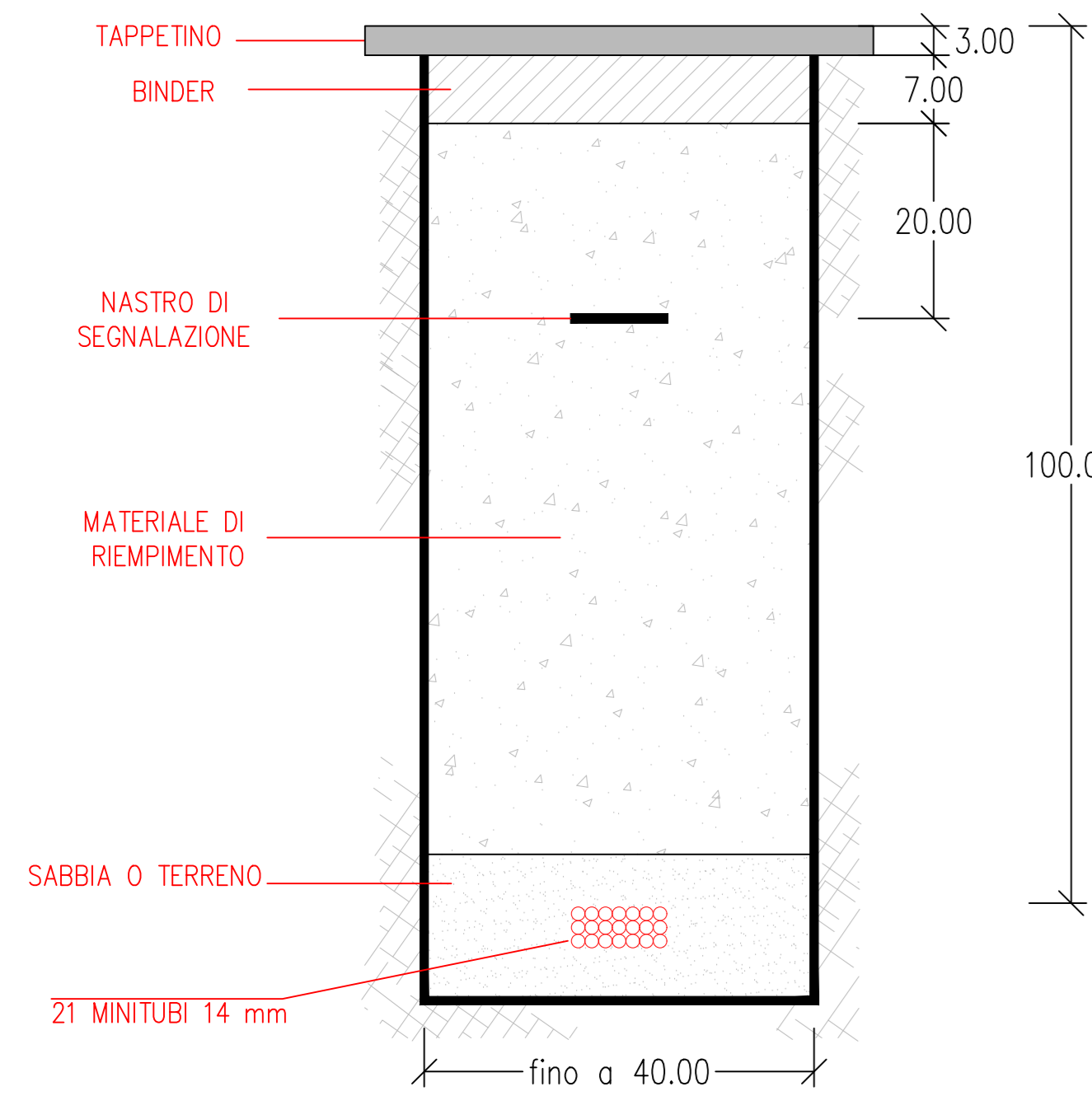
LEGENDA	Pozzetto 125x80	Pozzetto 45x45	Enel esistente interrata
	Pozzetto 90x70	Pozzetto 40x15	Comune interrata
Pozzetto 76x40	Scavo in trincea tradizionale	Tim esistente interrata	
Pozzetto 220x170	Scavo in minitrincea	TIM aerea	
Pozzetto esistente	Scavo in microtrincea	Infratel interrata	
	Scavo No-Dig	Canaletta EOF	
	Enel esistente aerea		
Confine Comunale Armadio			
PROGETTISTA		INCARICO	
SANT'ANGELO LODIGIANO		TAV. 9	
ARCHEOLOGICA		FORMATO A0	
PLANIMETRIA SCAVI		SCALA 1:1000	
04-10-2024			



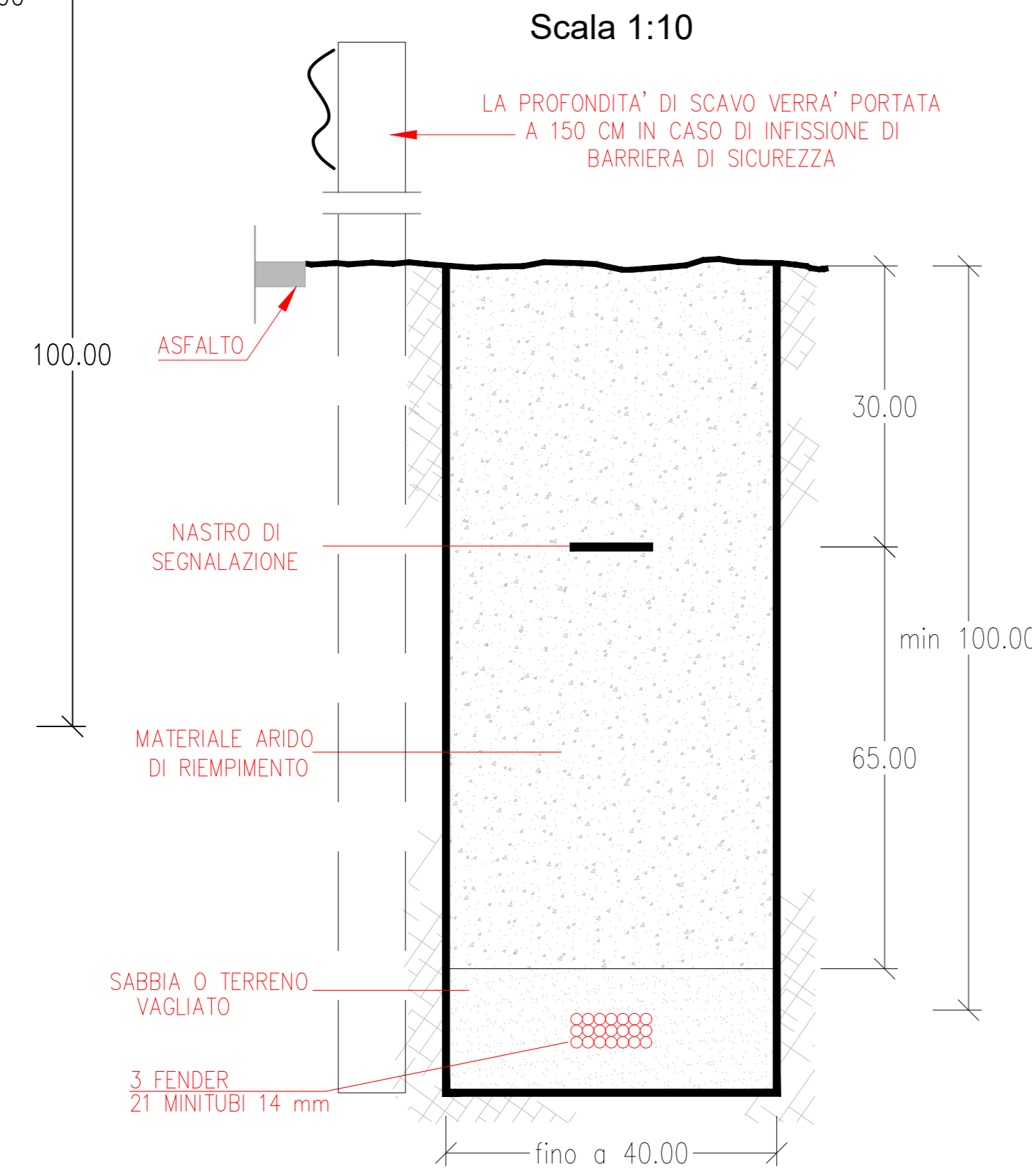
<b>LEGENDA</b>  Confine Comunale Armadio  Pozzetto 125x80 Pozzetto 90x70 Pozzetto 76x40 Pozzetto 220x170 Pozzetto esistente	Pozzetto 45x45 Pozzetto 40x15 Scavo in trincea tradizionale Scavo in minitrincea Scavo in microtrincea Scavo No-Dig Enel esistente aerea	Enel esistente interrata Comune interrata Tim esistente interrata TIM aerea Infratel interrata Canaletta EOF	PROGETTISTA   <b>EAGLE PROJECTS</b>  INCARICO	SANT'ANGELO LODIGIANO		<b>TAV. 10</b>	
				ARCHEOLOGICA			
				PLANIMETRIA SCAVI			FORMATO A0
				04-10-2024	SCALA 1:1000		

# POSA CAVO INTERRATO

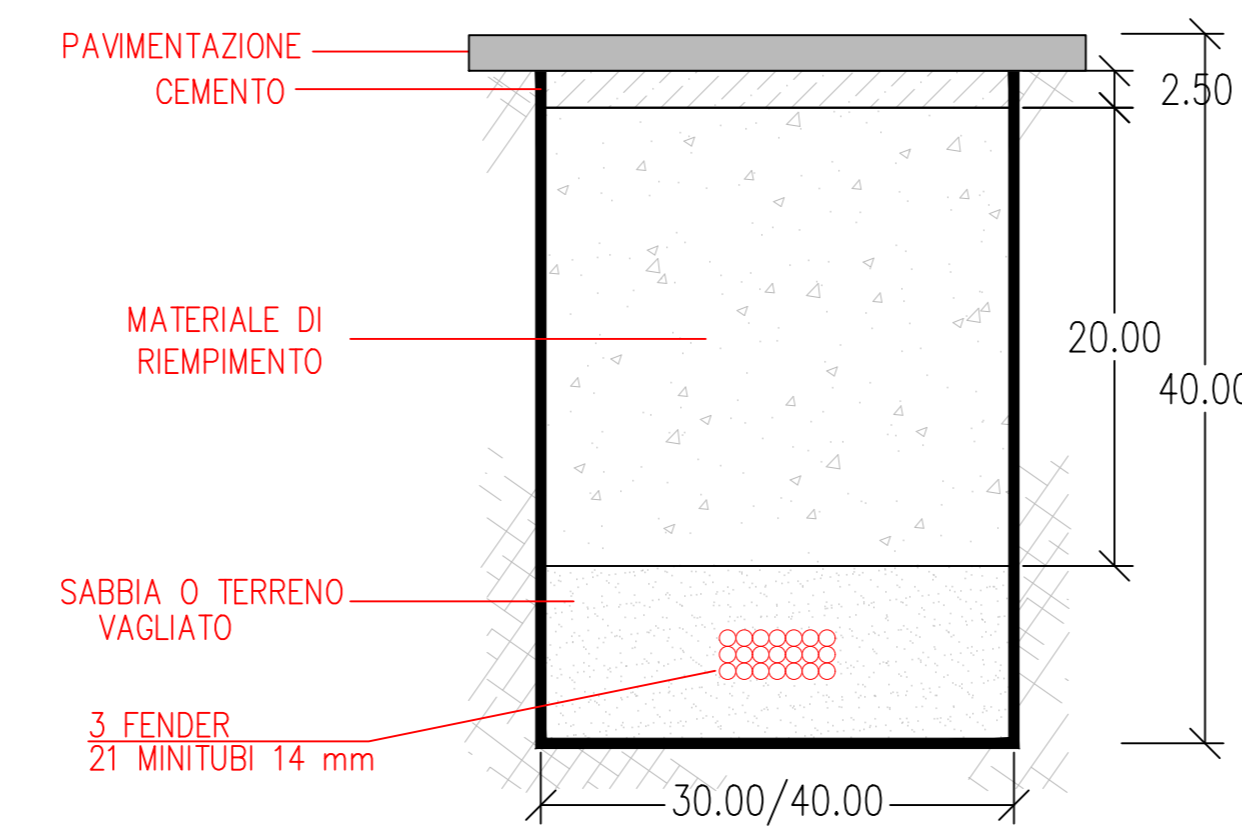
SEZIONE TIPO SCAVO TRADIZIONALE IN ASFALTO



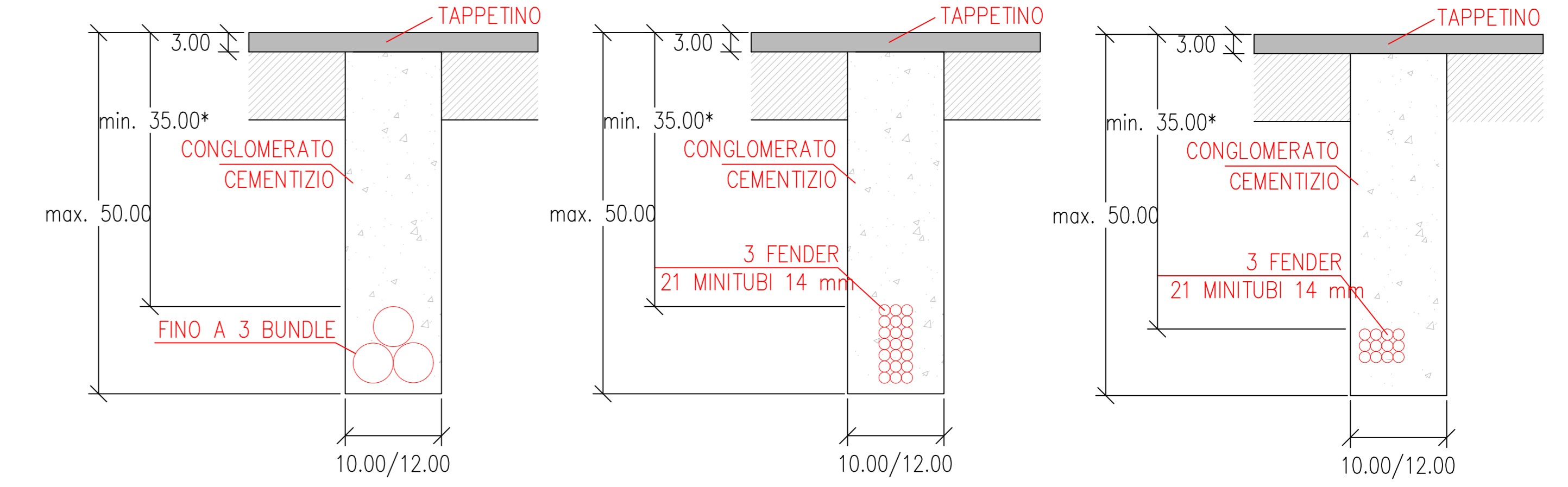
SEZIONE TIPO SCAVO TRADIZIONALE IN STERRATO  
Scala 1:10



SCAVO A SEZIONE OBBLIGATA CON RIEMPIMENTO IN CEMENTO



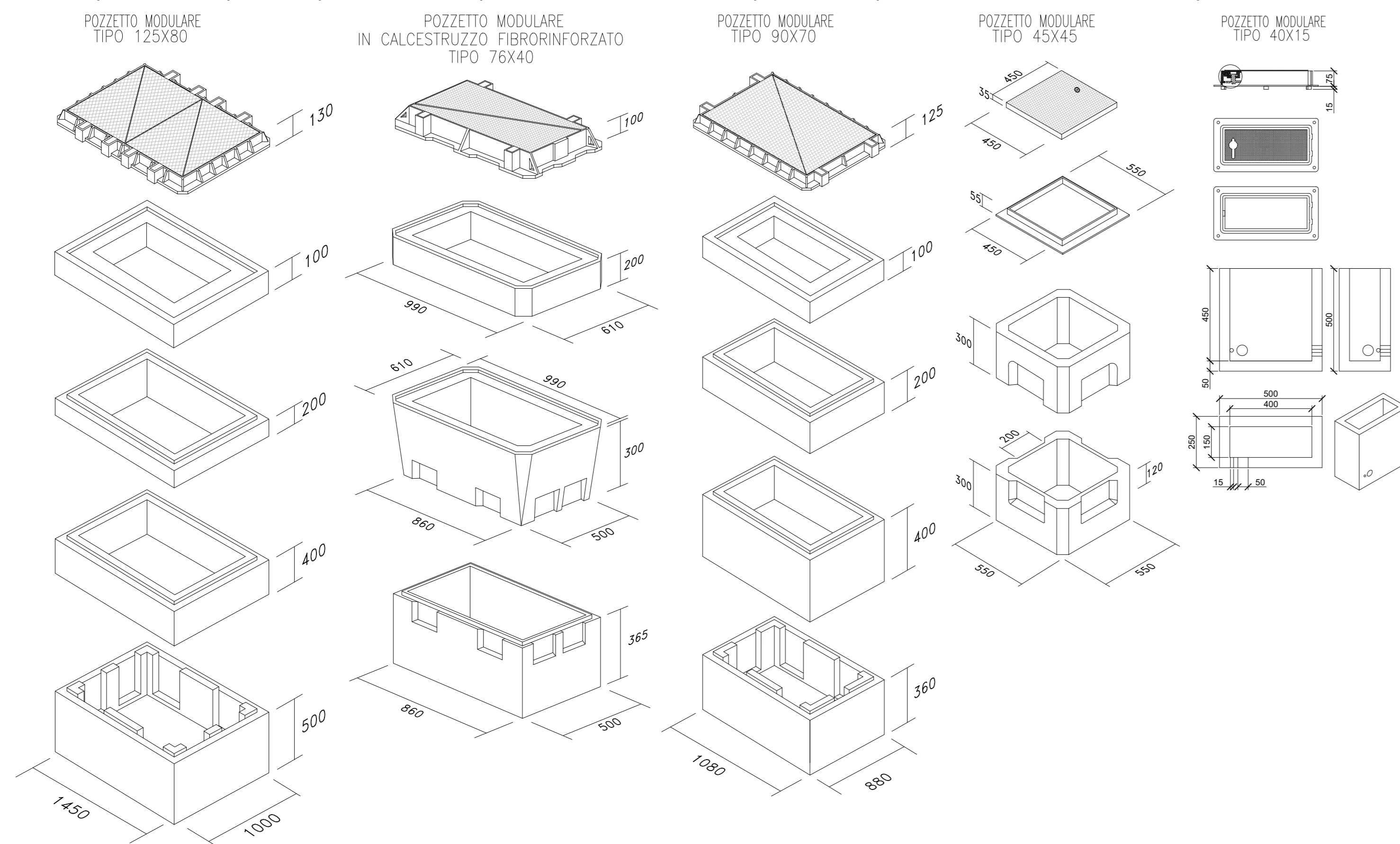
SEZIONE TIPO SCAVO IN ASFALTO IN MINITRINCEA TRADIZIONALE



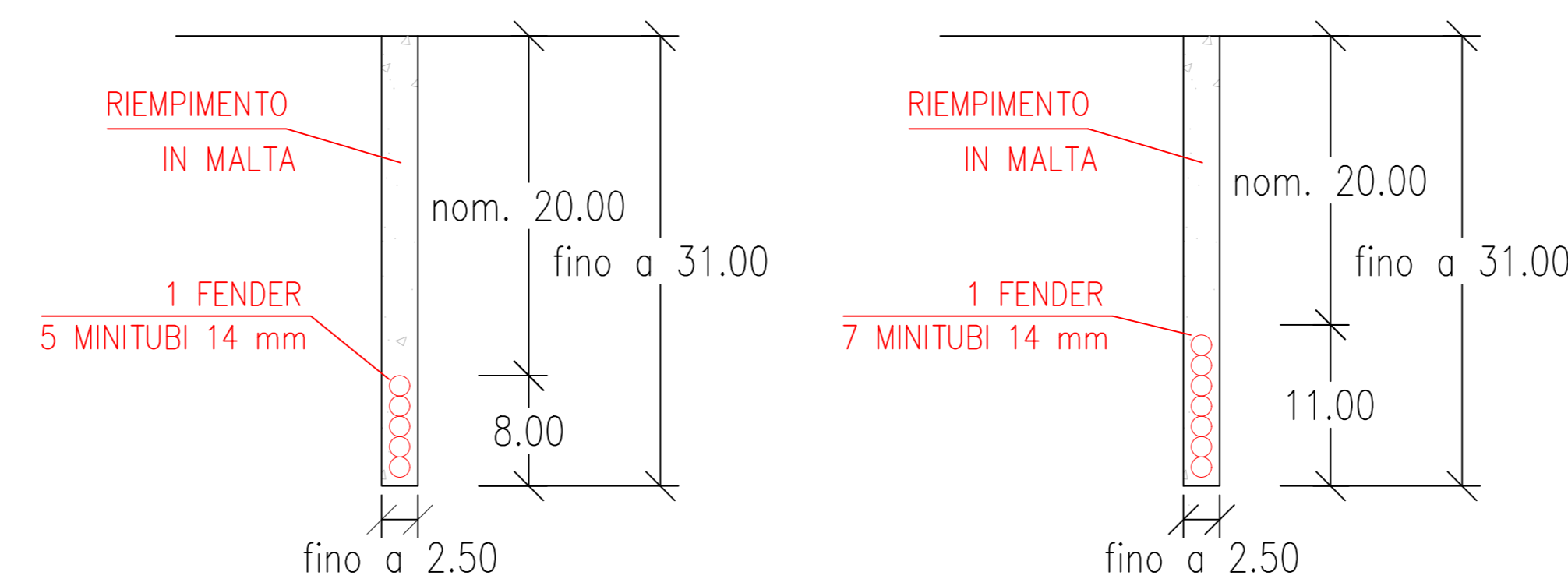
\*La quota altimetrica del ricoprimento della struttura di contenimento dell'infrastruttura digitale è pari a:  
- min. 40 cm in ambito extraurbano  
- min. 35 cm in ambito urbano

## ESPLOSI ASSONOMETRICI DI POZZETTI MODULARI

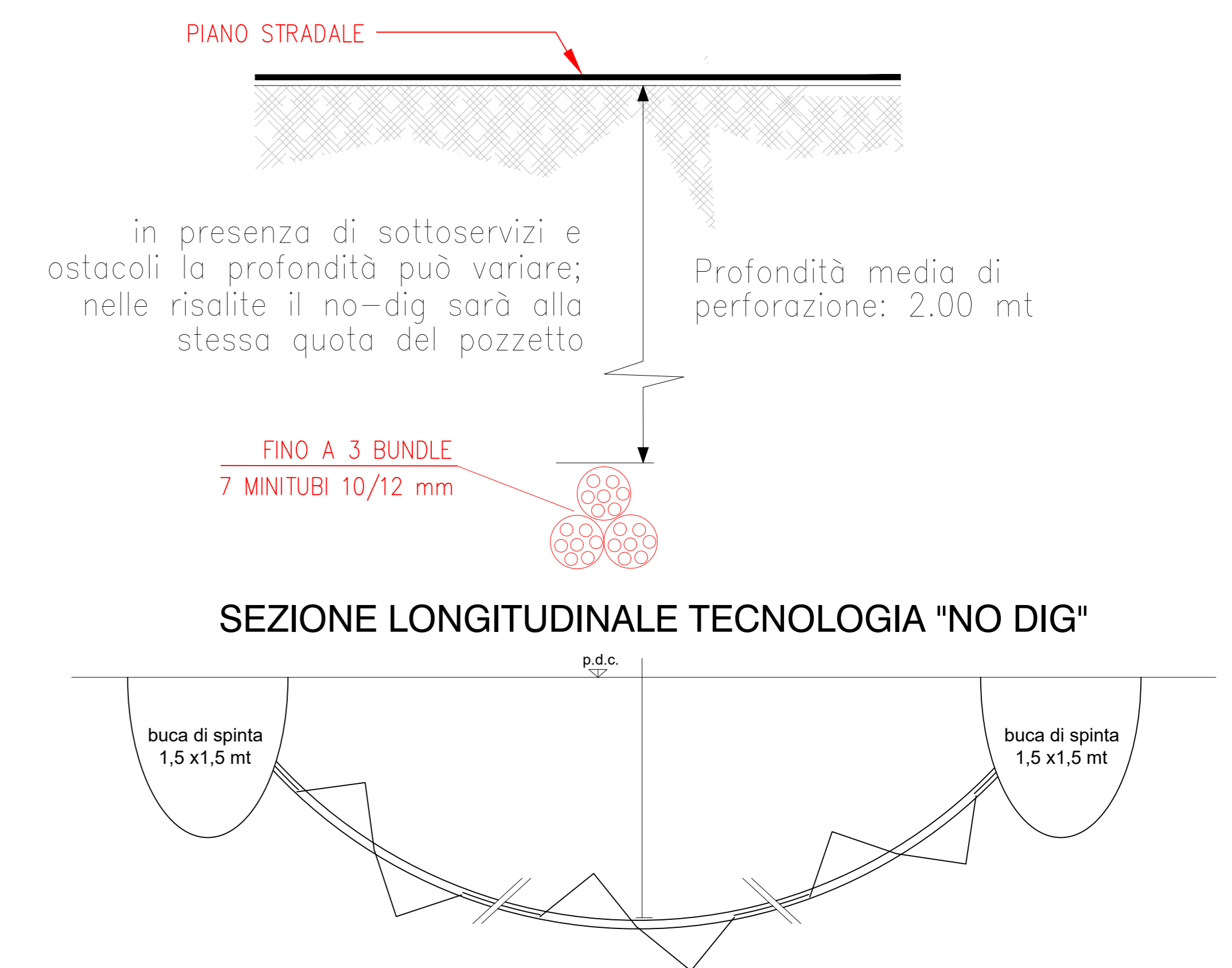
In presenza di sottoservizi e ostacoli la profondità può variare; nelle risalite il no-dig sarà alla stessa quota del pozzetto  
La profondità di posa del pozzetto, e dunque il numero di elementi, dipende dalla presenza dei sottoservizi e dal tipo di terreno



## PARTICOLARE TECNICA MICROTRINCEA



## PARTICOLARE TECNICA NO-DIG



PROGETTISTA



INCARICO

open fiber

SANT'ANGELO LODIGIANO

ARCHEOLOGICA

PARTICOLARI COSTRUTTIVI

04-10-2024

SCALA

-

FORMATO  
A0

TAV.  
KY